

Power Windows  
Leve-glace Electrique  
Elektrische Fensterheber  
Eleva lunas Electricos  
Máquina De Vidro Elétrico  
Alzacristalli Elettrici

front doors (4d), portes avant (4p), vordere türen (4t), puertas anteriores (4p), portas dianteira (4p), porte anteriori (4p)



CE 12V.



**851290 - 851291**

**Pour / For**

**Renault Clio IV (10/2012>)**

Solo per alzacristalli originali con motori alimentati a 2 contatti / Only for original windows regulators with 2 pins connectors / Solo para eleva lunas original con motor alimentado con 2 conectores

>



POWER WINDOW LEFT  
ALZACRISTALLI ELETTRICO SX

left door - portière gauche - linke tür - puerta lado izquierdo - porta esquerda - porta lato sinistro

THIS INSTALLATION INSTRUCTION IS FOR BOTH LEFT AND RIGHT SIDE.

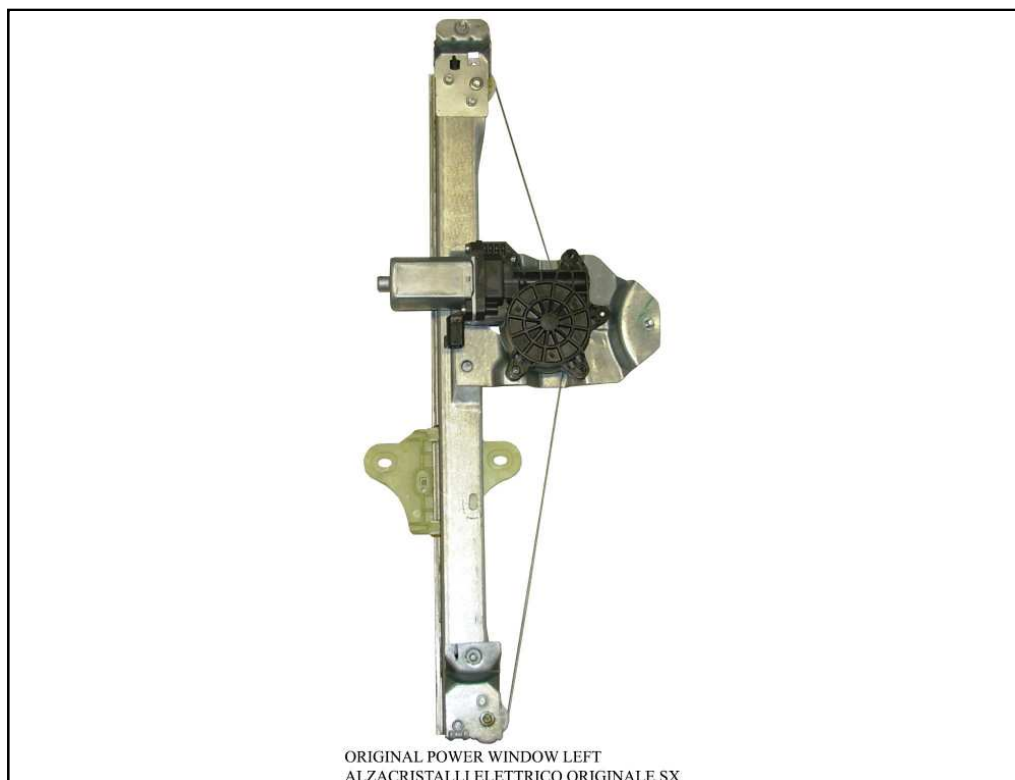
CETTE INSTRUCTION DE MONTAGE EST POUR LES DEUX COTES DROIT ET GAUCHE.

DIESE MONTAGE-ANLEITUNG IST FÜR DIE BEIDE LINKE UND RECHTE SEITE.

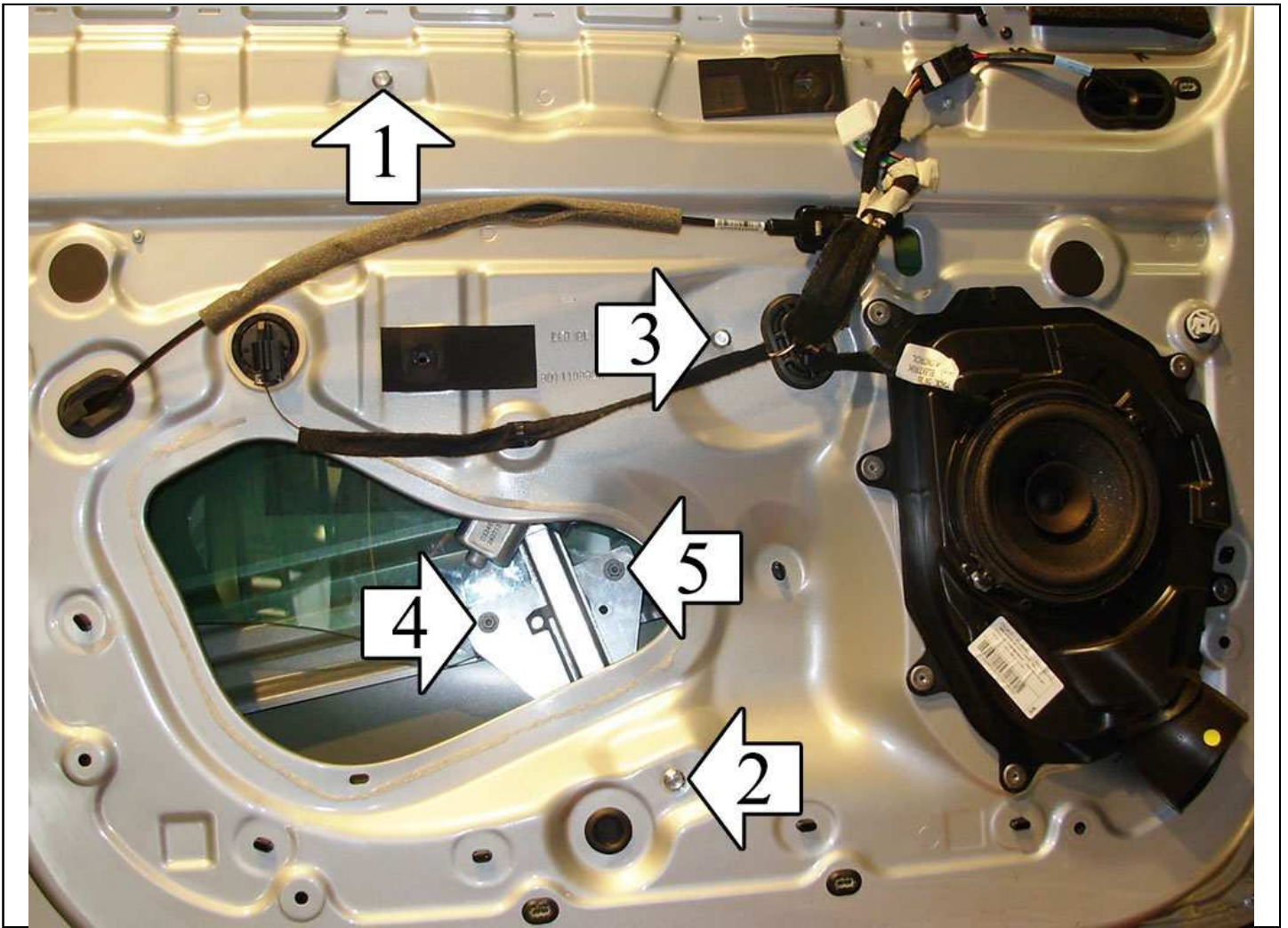
ESTA INSTRUCCION DE MONTAJE ES PARA LOS DOS LADOS IZQUIERDO Y DERECHO.

ESTAS INSTRUÇÕES VALEM TANTO PARA O LADO ESQUERDO QUANTO PARA O DIREITO.

LA PRESENTE ISTRUZIONE VALE SIA PER IL LATO SINISTRO CHE PER IL LATO DESTRO.



ORIGINAL POWER WINDOW LEFT  
ALZACRISTALLI ELETTRICO ORIGINALE SX



**ENGLISH****THIS INSTALLATION INSTRUCTION IS FOR BOTH LEFT AND RIGHT SIDE.**

- A) Remove door trim and window regulator.
- B) Insert the electric window regulator into the door and secure it into holes at positions 1, 2 and 3.
- C) Secure the window at positions 4 and 5.
- D) Wire as per wiring diagram.
- E) Check correct window operation, adjust with the screws 4 and 5, if required, before re-fitting door trim.
- F) For the replacement of the spare-part, in case the motor connector is not compatible with the original one, make the wiring connection with the cable supplied.

**FRANÇAIS****CETTE INSTRUCTION DE MONTAGE EST POUR LES DEUX COTES DROIT ET GAUCHE.**

- A) Demonter le panneau de la porte et le leve-vitre.
- B) Insérer le leve-vitre électrique et le fixer sur les points 1, 2 et 3.
- C) Fixer la vitre sur les points 4 et 5.
- D) Effectuer les liaisons électriques.
- E) Vérifier le bon fonctionnement de la vitre en utilisant les vis 4 et 5 avant de remonter le panneau de la porte.
- F) Pour le remplacement du pièce détachée, quand le connecteur du moteur n'est pas compatible avec le connecteur d'origine, effectuer les liaisons électriques avec le câble fourni.

**DEUTSCH****DIESE MONTAGE-ANLEITUNG IST FÜR DIE BEIDE LINKE UND RECHTE SEITE.**

- A) Demontieren Sie die Türverkleidung und bauen Sie den Fensterhebermechanismus aus.
- B) Setzen Sie die elektrischen Fensterheber in die Tür ein und befestigen Sie ihn an den Punkten 1, 2 und 3.
- C) Befestigen Sie das Fenster an den Punkten 4 und 5.
- D) Verlegen Sie die elektrische Verkabelung.
- E) Vor der endgültigen Fertigstellung überprüfen Sie die einwandfreie Funktion des elektrischen Fensterhebers. Justieren Sie bei Bedarf den Fensterheber mit den Schrauben 4 und 5.
- F) Um den Ersatzteil zu ersetzen, wenn der Motor-Verbinder nicht kompatibel mit den Original-Verbinder ist, verlegen sie die elektrische Verkabelung mit dem beigelegten Kabel.

**ESPAÑOL****ESTA INSTRUCCION DE MONTAJE ES PARA LOS DOS LADOS IZQUIERDO Y DERECHO.**

- A) Desmontar el panel de la puerta y el elevavinas.
- B) Fijar el elevavinas eléctrico en los puntos 1, 2 y 3.
- C) Fijar el cristal en los puntos 4 y 5.
- D) Efectuar las conexiones eléctricas.
- E) Verificar y regular el funcionamiento del cristal mediante los tornillos 4 y 5 antes de volver a montar el panel de la puerta.
- F) Para la substitucion del repuesto, caso que el conector del motor no es compatible con el conector original, hacer las conexiones electricas con el cable del kit.

**PORTUGUÊS****ESTAS INSTRUÇÕES VALEM TANTO PARA O LADO ESQUERDO QUANTO PARA O DIREITO.**

- A) Desmontar o painel da porta e o dispositivo para levantar vidros.
- B) Introduzir o dispositivo para levantar vidros elétrico na porta e fixá-lo nos pontos nº 1, 2 e 3.
- C) Fixar o vidro nos pontos nº 4 e 5.
- D) Efetuar as conexões elétricas.
- E) Controlar e regular o funcionamento dos vidros através dos parafusos nº 4 e 5 antes de montar novamente o painel da porta.
- F) Para a substituição da peça de reposição, caso o conector motor não seja compatível com o conector original, efetuar a ligação elétrica através do cabo fornecido.

**ITALIANO****LA PRESENTE ISTRUZIONE VALE SIA PER IL LATO SINISTRO CHE PER IL LATO DESTRO.**

- A) Smontare il pannello portiera e l'alzacristalli.
- B) Introdurre l'alzacristalli elettrico in portiera e fissarlo nei punti nº 1, 2 e 3.
- C) Fissare il vetro nei punti nº 4 e 5.
- D) Effettuare i collegamenti elettrici.
- E) Controllare e regolare il funzionamento dei cristalli mediante le viti nº 4 e 5 prima di rimontare il pannello portiera.
- F) Per la sostituzione del ricambio, nel caso il connettore motore non fosse compatibile con il connettore originale, effettuare il collegamento elettrico mediante il cavo in dotazione.